

Назначение изделия.

Коммутатор КМ1/2 предназначен для подключения двух абонентских пультов (ПА) к разговорной линии абонента. Он может работать с любой из серийно выпускаемых моделей блоков вызова ELTIS 100, 300, 400, 420 и с ППКОП «Форпост». Изделие КМ1/2 подключается между выходом коммутатора домофонных комплексов серий ELTIS 100, 300, 400, 420 или выходом адресного магистрального разветвителя ППКОП «Форпост» и двумя входами абонентских пультов.

В случае появления напряжения вызова на разговорной линии абонента, КМ1/2 поочередно соединяет с ней абонентские пульты. При поднятии трубки одного из ПА, к нему подключается входная разговорная линия, второй пульт будет отключен. По окончании разговора и укладывании трубки пульта на рычаг, коммутатор возвращается в состояние готовности поочередного соединения абонентских пультов.

На рисунке представлена схема подключения двух пультов на одну разговорную линию абонента с использованием коммутатора КМ1/2.

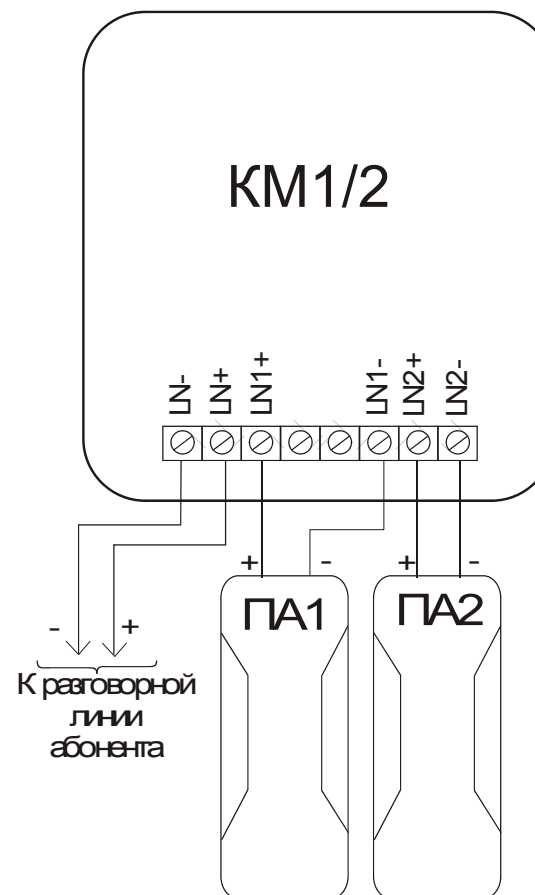
Краткие технические характеристики.

Количество входов от разговорного тракта	1
Количество выходов на ПА	2
Диапазон рабочих температур	(-10...+40)°C
Относительная влажность	не более 90%
Габаритные размеры, мм, не более	80x80x23
Масса, кг, не более	0,65

Комплектность.

Коммутатор КМ1/2	1 шт.
Паспорт	1 шт.

Схема подключения.



Свидетельство о приемке.

Изделие КОММУТАТОР КМ1/2
Заводской номер _____
Признан годным к эксплуатации.
Дата выпуска _____
Подпись лица ответственного за приемку _____ М.П. _____

Гарантийный талон.

Фирма несет гарантийные обязательства по поставляемому оборудованию в течение одного года со дня продажи.

На механические повреждения оборудования гарантия не распространяется.

Дата продажи _____ М.П. _____

Сведения о рекламациях.

Заполняет эксплуатационная служба:

Наименование организации _____

Дата установки на объект _____

Дата отказа _____

Описание неисправностей _____

Дата заполнения _____

Заполняет ремонтная служба:

Обнаруженные неисправности, механические повреждения _____

Ремонтные работы _____

Изделие отремонтировал _____ дата ремонта _____

Проверил _____

Вид ремонта: гарантийный/платный

Стоимость ремонта _____

Накладные расходы _____

Сумма _____



191187,
г. Санкт-Петербург,
ул. Чайковского, 11
т/ф. (812) 273-20-48,
272-89-40
E-mail: eltis@eltis.com
<http://www.eltis.com>

Отдел тех.поддержки
198025,
г. Санкт-Петербург,
ул. Швецова, 23
т/ф. (812) 252-31-39,
E-mail:
support@eltis-tech.ru

121170, г. Москва,
пл. Победы
д. 2 к.В оф. 1/5
т/ф. (495) 148-62-93,
148-49-20
E-mail:
filial@eltis.com



Коммутатор КМ1/2



ПАСПОРТ ФАНВ.468361.009ПС

г. Санкт-Петербург